

## Жиросъемщики под мойку «Пятый Элемент» серия «Профи»

Жиросъемщики данного вида устанавливаются под моечной ванной или непосредственно рядом с ней. Производительность типовых моделей – 0,5 м<sup>3</sup>/час, 1,0 м<sup>3</sup>/час и 1,5 м<sup>3</sup>/час для обслуживания одной, двух и трех моек соответственно.



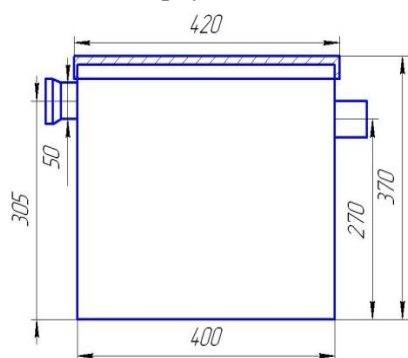
Жиросъемщик ПЭ 0,5-25



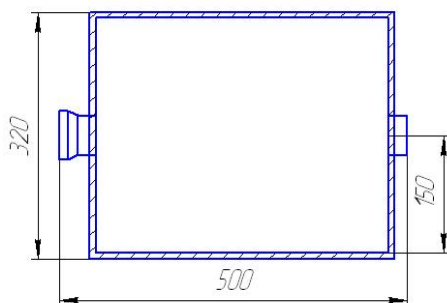
Жиросъемщик ПЭ 1,0-60



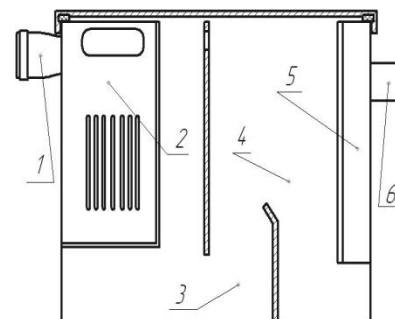
Жиросъемщик ПЭ 1,5-175



модель «ПЭ-0,5-25»  
(вид сбоку)



модель «ПЭ-0,5-25»  
(вид сверху)



### ПРИНЦИП РАБОТЫ

Сточная вода через входной патрубок поступает в съемный лоток, где происходит отделение крупного мусора. Во входной патрубок встроен съемный ограничитель, который позволяет контролировать и равномерно распределять поток поступающей воды.

Далее поток попадает в камеру сепарации жиросъемщика, где происходит осаждение мелких твердых частиц и укрупнение неэмульгированных жиров и масел.

В камере отстаивания происходит окончательное отделение частиц жира от воды за счет разницы в удельном весе. Очищенная вода через распределительный карман, который предотвращает попадание жира в канализацию, по отводящему патрубку поступает в общую канализационную сеть. Жировая масса скапливается в жиросъемщике и требует периодического удаления механическим способом.

## ТЕХНИЧЕСКИЕ ДАННЫЕ

Модель	Производительность, м <sup>3</sup> /час	Пиковый сброс, л	Габариты, мм*			Масса установки не более, кг
			Длина	Ширина	Высота	
ПЭ-0,5	0,5	25	420	320	370	7
		30	420	370	370	8
		40	520	370	370	9
		50	520	470	370	10
ПЭ-1,0	1,0	60	520	470	420	11
		70	620	470	420	12
		80	720	470	420	13
		90	720	520	420	14
ПЭ-1,5	1,5	100	770	520	420	15
		125	820	620	420	16
		150	820	620	470	17
		175	820	620	520	18

## МОНТАЖ ЖИРОУЛОВИТЕЛЯ

Монтаж жиросепараторов достаточно прост, справиться с ним может любой сантехник.

Он сводится к следующим действиям:

- установить жиросепаратор на планируемую для его монтажа площадку;
- рассоединить участок канализации;
- соединить входной патрубок с канализационной трубой;
- соединить отводящий патрубок с канализационной трубой так, чтобы соблюдался естественный уклон;
- закрепить стационарно канализационные трубы;
- заполнить жиросепаратор водой;
- проверить места соединения на отсутствие течи.



## ОБСЛУЖИВАНИЕ И ЭКСПЛУАТАЦИЯ

Обслуживание оборудования состоит в механическом удалении жировых и механических загрязнений из жиросепаратора.

Обслуживание выполняется в следующей последовательности:

1. Извлечь из жиросепаратора съемный лоток для сбора крупного мусора и очистить его от скопившихся загрязнений. Лоток после каждой очистки рекомендуется промыть теплой водой с использованием чистящих средств, с целью предотвращения образования жировых и органических отложений.
2. Извлечь из жиросепаратора съемную пластину, удалить жир с поверхности и стенок камер сепарации и отстаивания.
3. Очистить дно камер от ила, при необходимости прочистить входной патрубок и распределительный карман.
4. Вставить на место съемные элементы конструкции жиросепаратора: лоток для сбора крупного мусора и пластину.

Периодичность обслуживания устанавливается эксплуатирующей организацией самостоятельно в зависимости от загрязненности исходных сточных вод и режима работы кухни, но не реже одного раза в неделю.