



Цеховые жиरोловители «Пятый Элемент» серии «УСЖ»



Жиरोловитель цеховой «Пятый Элемент» серии «УСЖ» (далее – жиरोловитель) применяется для очистки сточных вод от неэмульгированных жиров и масел в ресторанах, кафе, столовых в соответствии с ГОСТ РФ 50763-95 и СНиП 2.04.01-85. Жиरोловитель используется как первоначальная очистная единица и надежно защищает бытовую канализацию от загрязнения жиром.

Климатическое исполнение: УХЛ-4 по ГОСТ 15150-69.

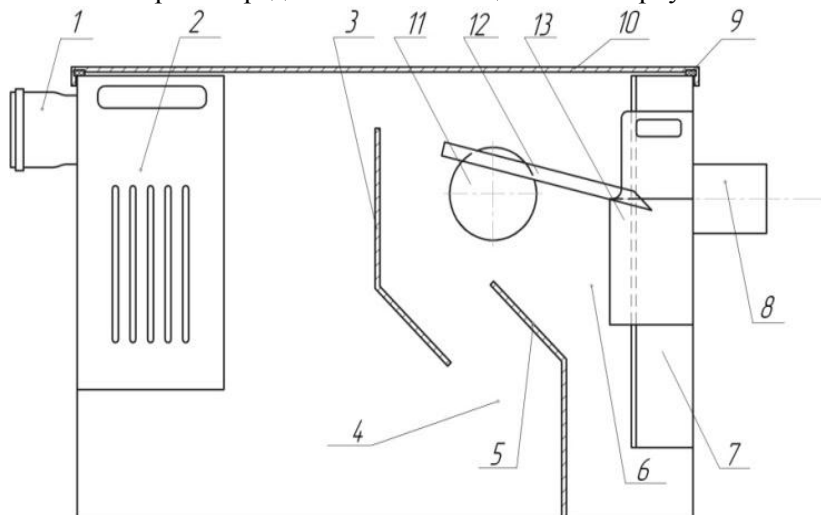
Жиरोловитель предназначен для эксплуатации при температуре окружающей среды от +1 °С до +40 °С.

ПРИНЦИП РАБОТЫ

Жиरोловитель представляет собой герметичную пластиковую емкость, внутри которой установлены сепарационные пластины и съемный лоток для сбора мусора. Дополнительно внутри встроены вращающийся вал со съемным лотком для накопления жира.

Для предотвращения проникновения запахов наружу и удобства обслуживания жиरोловитель закрывается крышкой с фиксаторами и резиновым уплотнителем.

На рис.1 представлена схема цехового жироловителя серии «УСЖ».



- Рис.1.** Схема жироловителя
- 1-входной патрубок
 - 2-съемный лоток для сбора крупного мусора
 - 3-сепарационная пластина №1
 - 4-камера сепарации
 - 5-сепарационная пластина №2
 - 6-камера отстаивания
 - 7-распределительный карман
 - 8-отводящий патрубок
 - 9-резиновый уплотнитель
 - 10-крышка
 - 11-вал для сбора жира
 - 12-скребок для снятия жира
 - 13-съемный лоток для накопления жира

Сточная вода через входной патрубок поступает в съемный лоток, где происходит отделение крупного мусора.

Далее поток попадает в камеру сепарации жиरोловителя, где происходит осаждение мелких твердых частиц и укрупнение неэмульгированных жиров и масел.

В камере отстаивания происходит окончательное отделение частиц жира от воды за счет разницы в удельном весе. Жир, скопившийся на поверхности воды, при помощи скребка собирается с вращающегося вала в съемный лоток для накопления.

Очищенная вода через распределительный карман, который предотвращает попадание жира в канализацию, по отводящему патрубку поступает в общую канализационную сеть.

ТЕХНИЧЕСКИЕ ДАННЫЕ

| Модель | Производительность, м ³ /час | Пиковый сброс, л | Габариты, мм* | | | Масса установки не более, кг |
|------------|---|------------------|---------------|--------|--------|------------------------------|
| | | | Длина | Ширина | Высота | |
| ПЭ-2,0-УСЖ | 2,0 | 200 | 920 | 620 | 620 | 41 |
| | | 250 | 920 | 620 | 670 | 44 |
| ПЭ-3,0-УСЖ | 3,0 | 300 | 920 | 720 | 720 | 48 |
| | | 400 | 1070 | 820 | 720 | 54 |

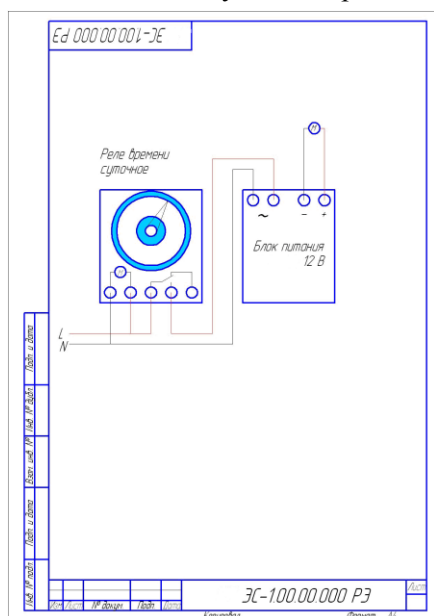
* Габариты указаны без учета длины подводящего и отводящего патрубков (80 мм). Диаметр входящего и выходящего патрубков 110 мм.

МОНТАЖ

Монтаж жиросборителя должен проводиться сотрудником имеющим соответствующую квалификацию.

Жиросборитель устанавливается в техническом помещении¹, расположенном уровнем ниже моечного отделения в удобном для обслуживания месте.

Рекомендуемый порядок действий при монтаже жиросборителя:



1. Установить жиросборитель на планируемую для монтажа площадку.
2. Разъединить участок канализации в непосредственной близости от жиросборителя.
3. Входной патрубок жиросборителя соединить с канализационной трубой, по которой будет поступать сточная вода. При проведении этих работ стоит избегать излишних поворотов трубы.
4. Соединить отводящий патрубок с канализационной трубой, соблюдая естественный уклон в пределах 1 – 2 см/м.
5. Заполнить жиросборитель водой.
6. Проверить места соединения жиросборителя на отсутствие течи.
7. Подключить жиросборитель к сети 220В (через блок питания и розетку-таймер) в соответствии со схемой подключения рис.2.
8. Установить время включения УСЖ. Для этого необходимо повернуть циферблат розетки-таймера по часовой стрелке, так чтобы указатель остановился на отметке с текущим временем (время, указанное на ваших личных часах на момент проведения этой работы, например 14.30). Часы отмечены по краю диска в 24-х часовом формате. Каждое деление между цифрами соответствует 15 минутам.

9. Установить таймер работы УСЖ за 2 часа до начала работы вашей кухни. Таймер устанавливается нажатием **одного** сегмента, расположенного вокруг циферблата (что соответствует включению УСЖ на 15 минут ежедневно).

Периодичность включения устройства сбора жира должна быть не более 3 (трех) раз в сутки.

Время непрерывной работы УСЖ не может превышать 30 минут.

Установить переключатель розетки-таймера на символ «часы».

ОБСЛУЖИВАНИЕ И ЭКСПЛУАТАЦИЯ

Обслуживание оборудования состоит в механическом удалении жировых и механических загрязнений из жиросборителя.

Периодичность обслуживания устанавливается эксплуатирующей организацией самостоятельно в зависимости от загрязненности исходных сточных вод и режима работы кухни, но не реже одного раза в месяц. Очистку жиросборителя рекомендуется проводить перед началом работы кухни, т.к. в этом случае застывший жир будет легче удалить с поверхностей камер.

¹ В случае необходимости, можно произвести заглубление корпуса жиросборителя